

Перв. применение

Справ. №

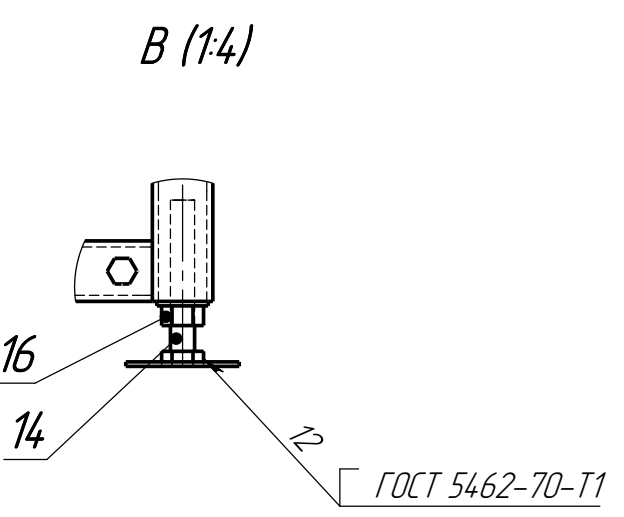
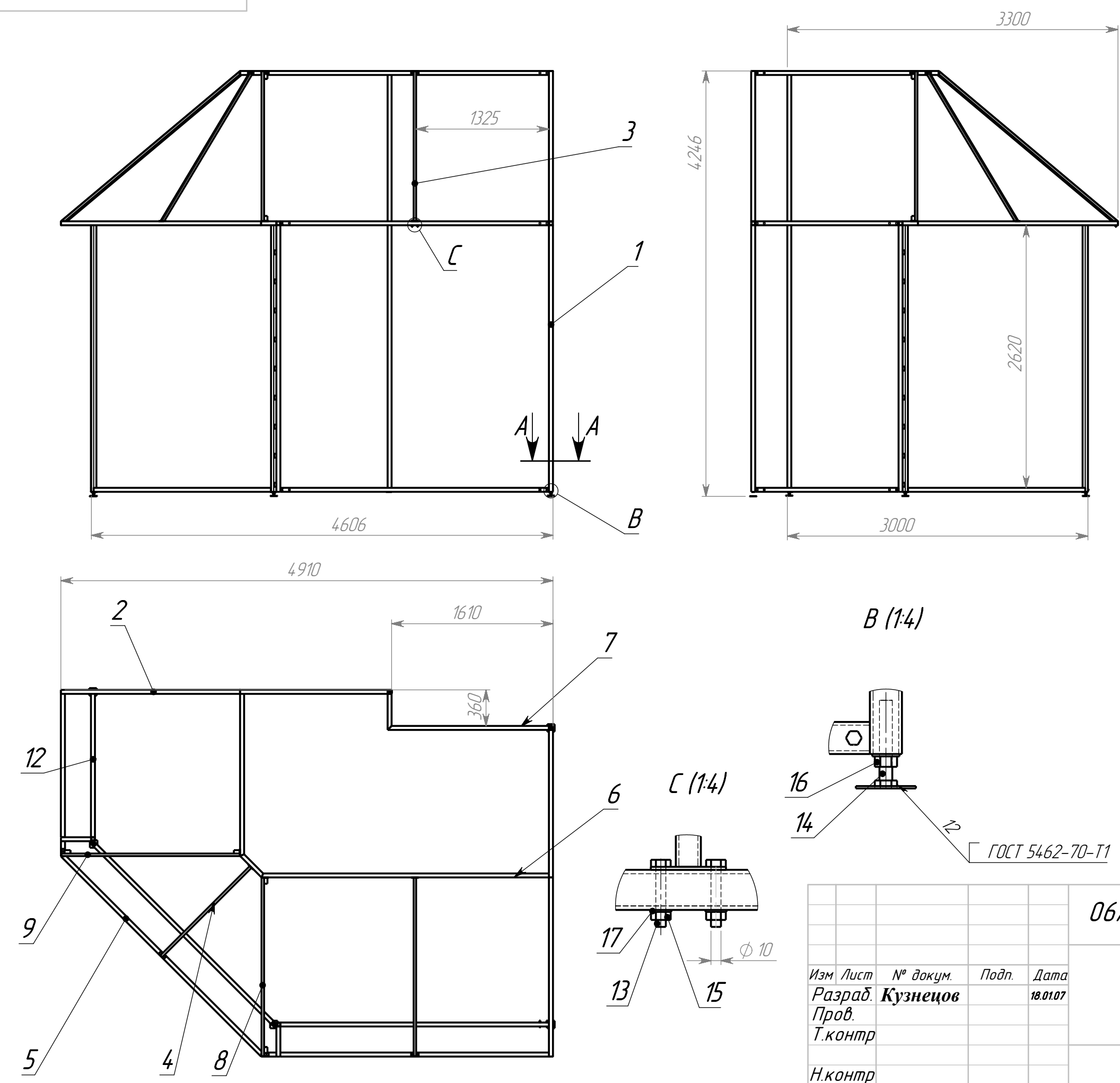
Подп. и дата

Взам.инв № Инв. № дубл.

Подп. и дата

Инв.№ подл.

06/160 СБ



Изм	Лист	№ докум.	Подп.	Дата
Разраб.		Кузнецов		18.01.07
Пров.				
Т.контр				
Н.контр				
Утв.				

06/160 СБ

Ларек угловой
Сборочный чертеж

Лит.	Масса	Масштаб
	3000	1:40
Лист	Листов 1	



Наименование	Кол.	Прим.
Документация		
Сборочный чертеж		
Сборочные единицы		
амка правая	1	
амка левая	1	
астяжка	1	
астяжка угловая	1	
амка угловая	1	
гольник передний	1	
гольник задний	3	
астяжка боковая	1	
астяжка боковая	1	
Детали		
полка	6	
полка длинная	3	
балка короткая	3	
Стандартные изделия		
Болт М10х60	62	
Болт М16х100	6	
Гайка М10	62	
Гайка М16	6	
Шайба10	62	

А4 12 06/10004

13	
14	
15	
16	
17	

Изм	Лист	№ докум.	Подп.	Дата
Разраб.		Кузнецов		18.01.07
Пров.				
Н.контр				
Утв.				

06/160

Ларек угловой

Лит.	Лист	Листов
		1