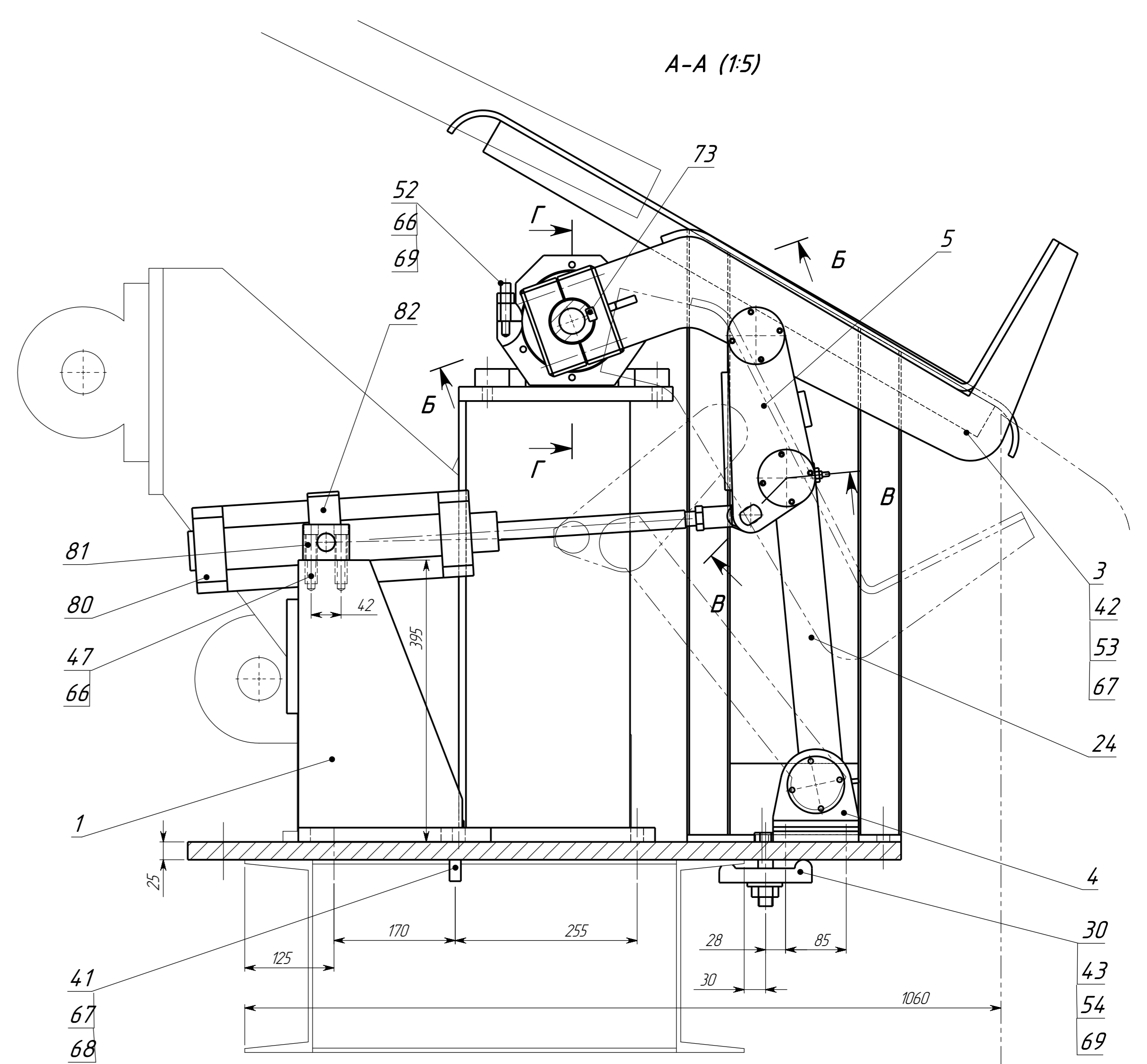
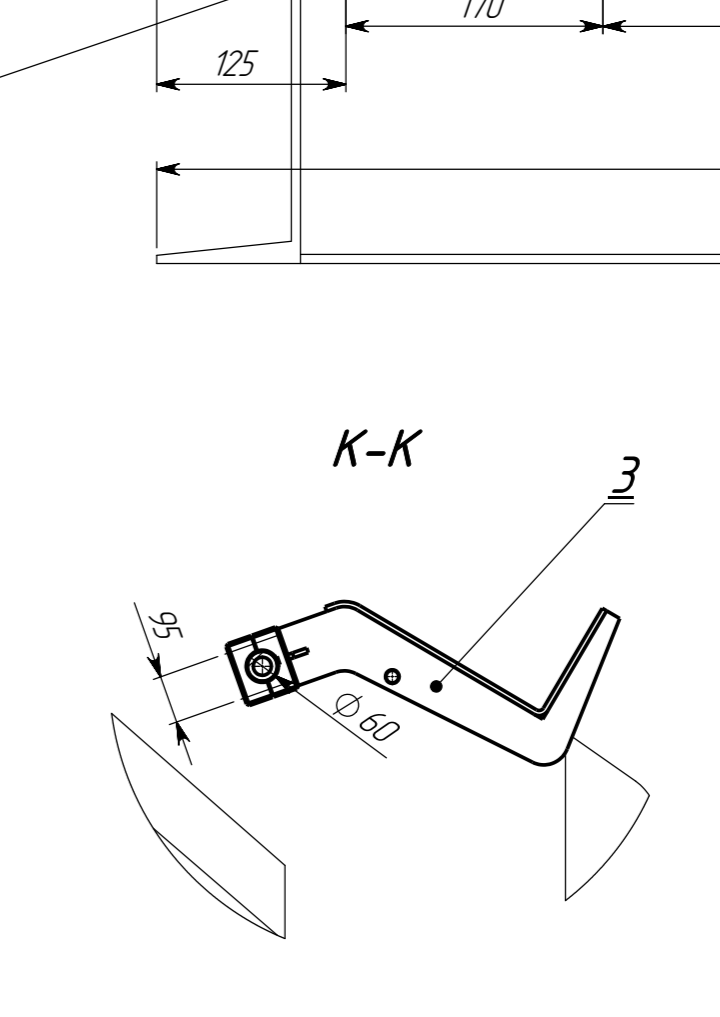
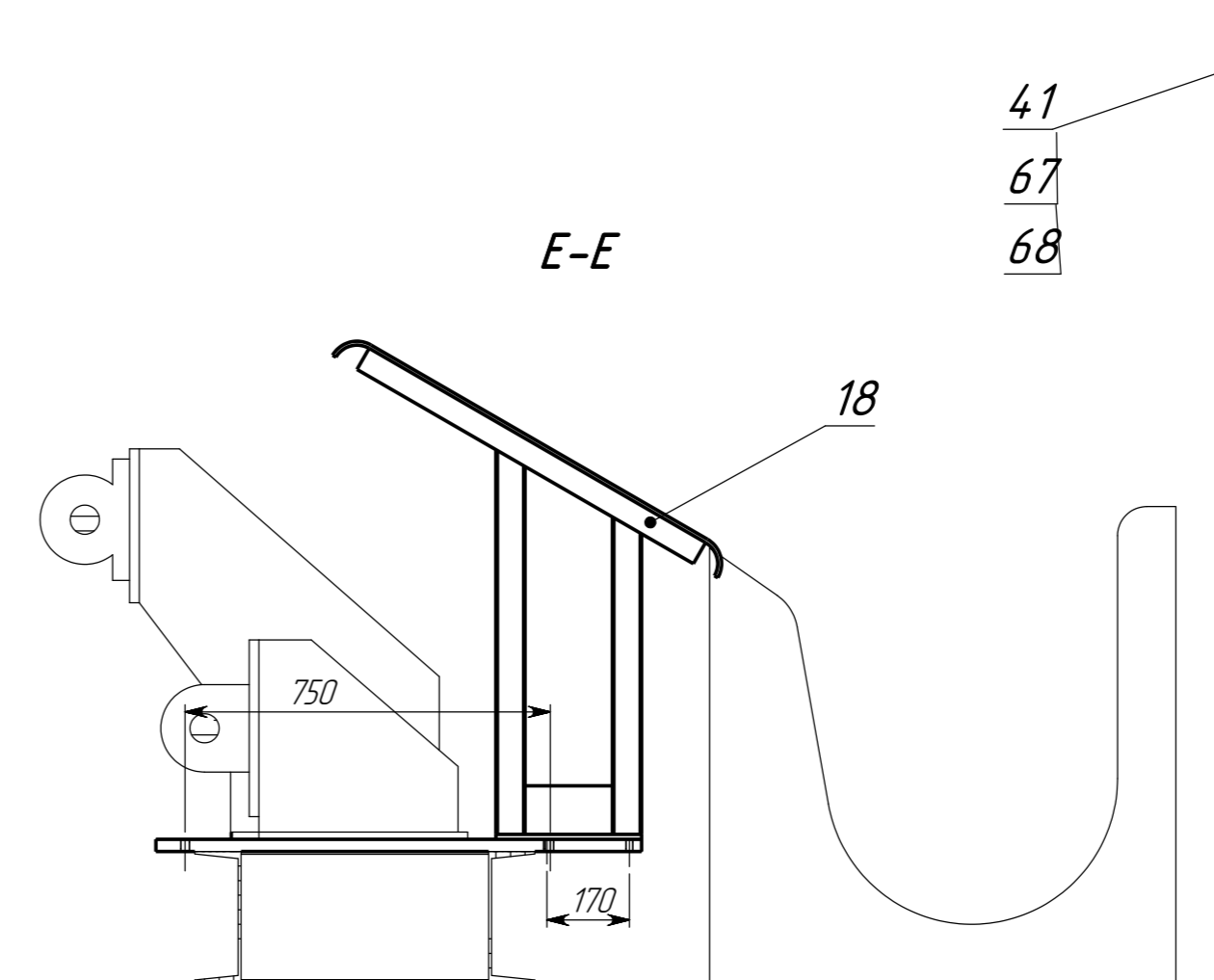
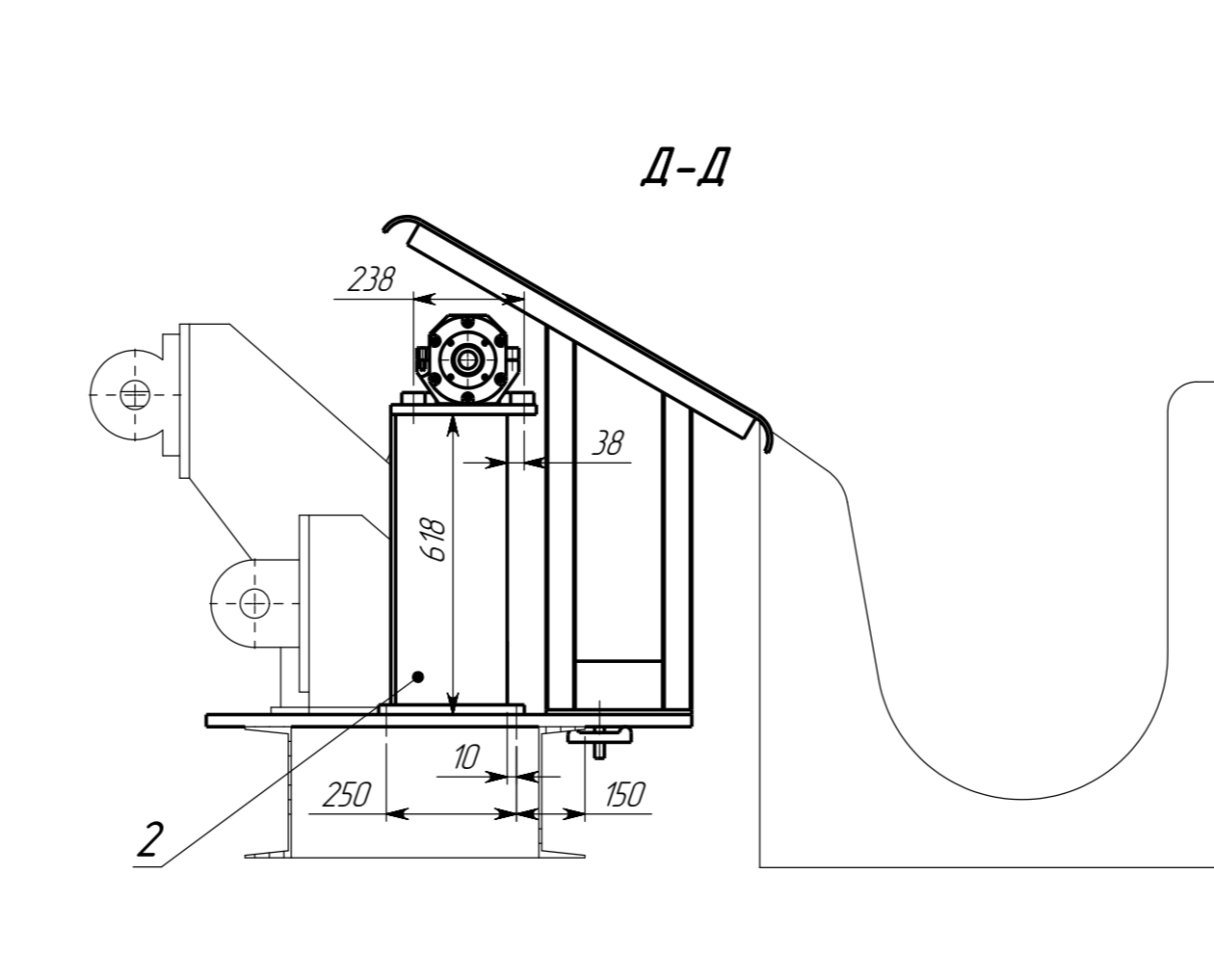
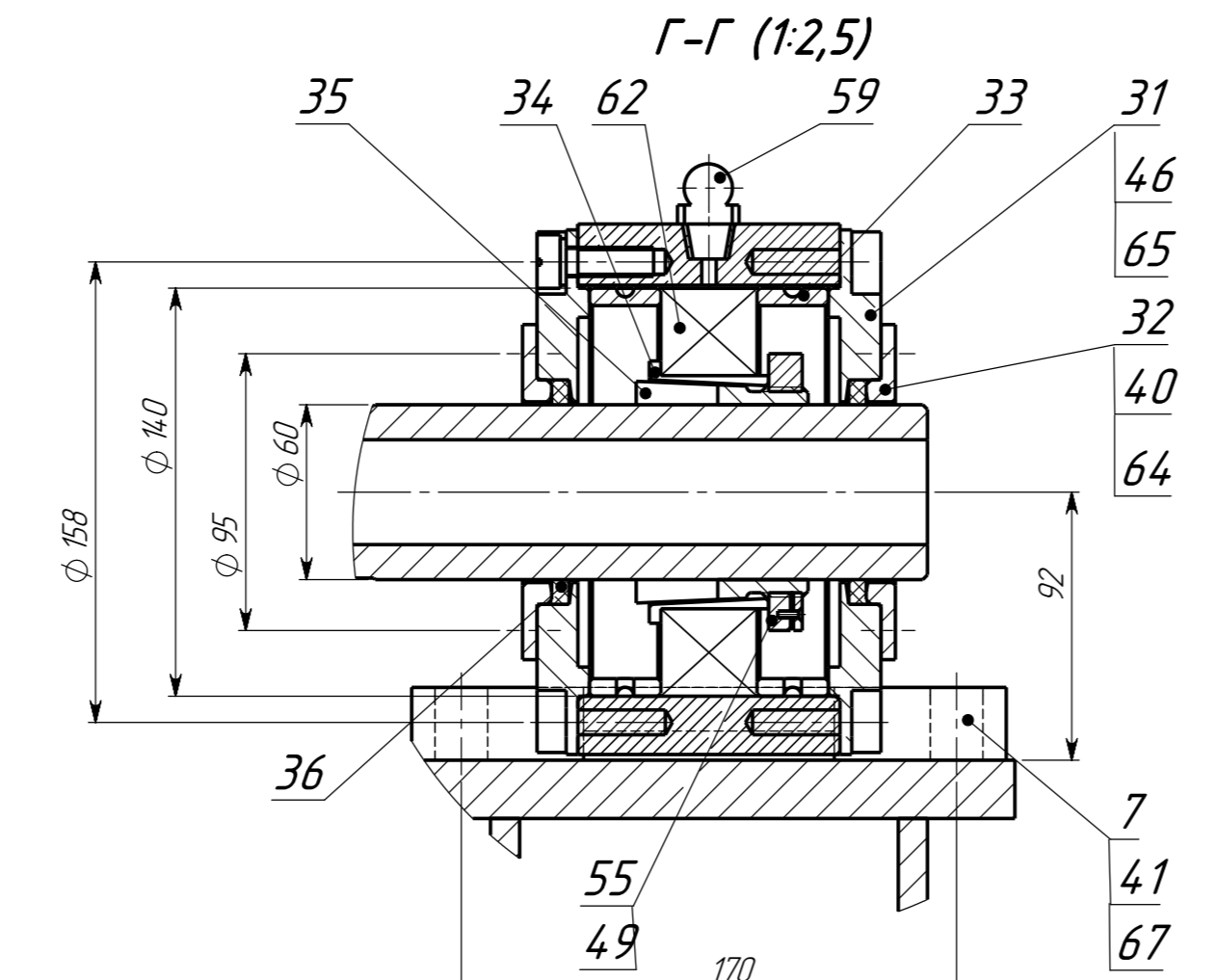
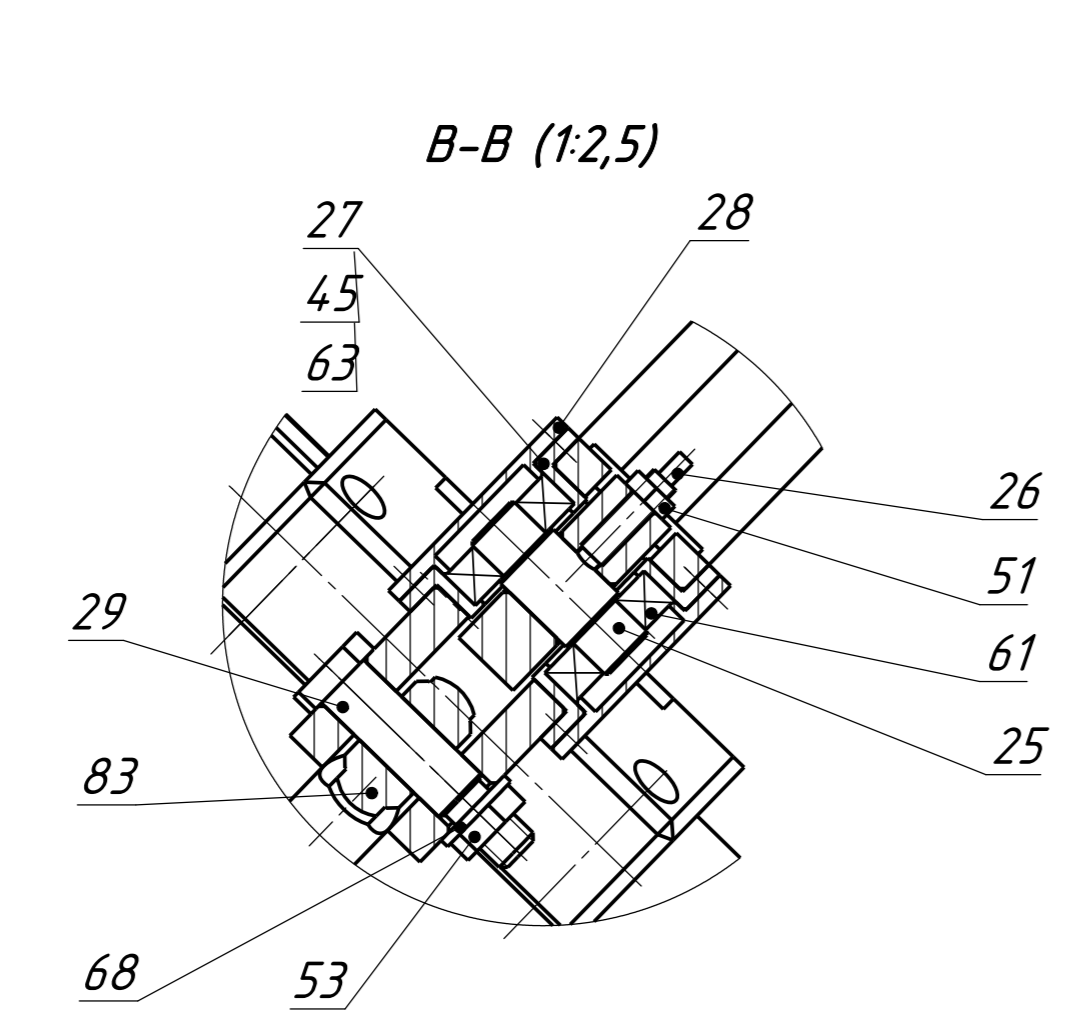
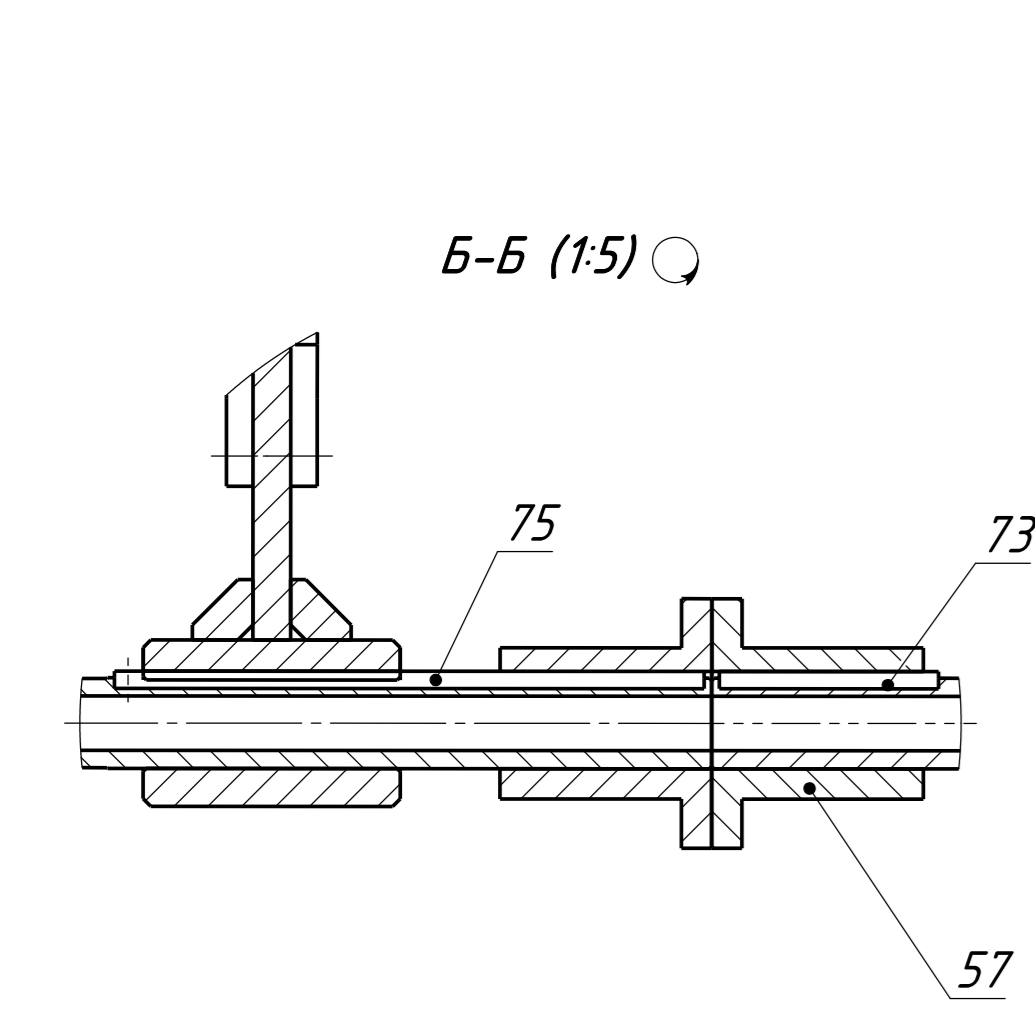
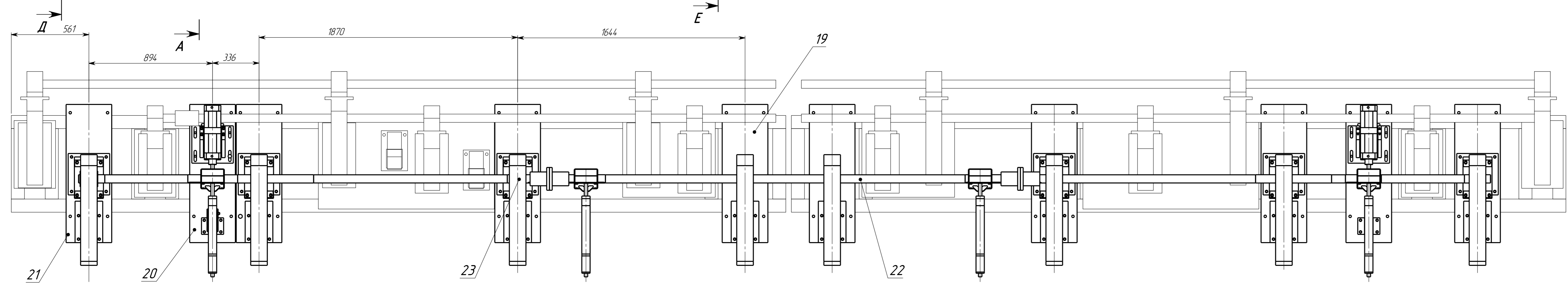
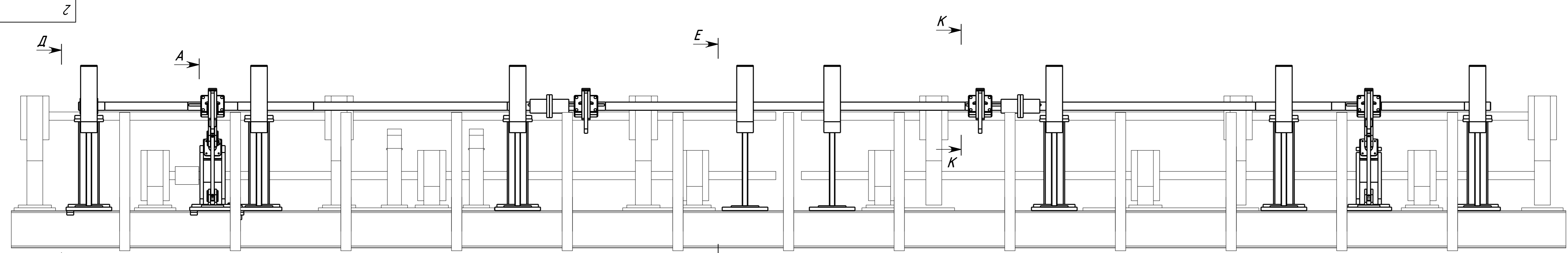


Лист № 2
 Изм. № 1
 Дата 12.06.18
 Разраб. Кузнецов
 Провер. Пров.
 Т.контр.
 Нач. ПКО
 Н.контр.
 Утв.



Размеры для справок.

2				Лист	Масса	Масштаб
Изм	Лист	№ докум	Подп.	Дата	2500	1:15
Разраб.	Кузнецов			12.06.18		
Провер.						
Т.контр.						
Нач. ПКО						
Н.контр.					Лист	Листов 1
Утв.						

Секция накопителя
 Сборочный чертеж